

СЕДЕЛКА AVK ОТВЕТВИТЕЛЬНАЯ SUPA LOCK™ 60 мм - 223 мм, PN 16

СЕРИЯ
100/14

Для труб из чугуна и стали
Выход DN 32 для задвижки SUPA LOCK™

Назначение:

Для воды, сточных вод и нейтральных жидкостей

T макс. +70°C

Для подземной бесколодезной установки, для установки в колодцах и помещениях

Предназначен для использования совместно с задвижками SUPA LOCK™

Сертификаты:

Не подлежит подтверждению соответствия по TP TC

Материалы:

Верхняя, нижняя часть хомута: высокопрочный шарографитный чугун GJS-500-7 по BS 2789 (GGG-50 по DIN 1693)

Покрытие: внутри и снаружи порошковое эпоксидное по DIN 30677, нанесенное электростатическим способом, утверждено GSK

Резиновая прокладка: резина SBR

Резиновое уплотнение: антибактериальная резина EPDM

Болты, шайбы: нержавеющая сталь A2

Гайки: нержавеющая сталь A4



СЕДЕЛКА AVK ОТВЕТВИТЕЛЬНАЯ SUPA LOCK™

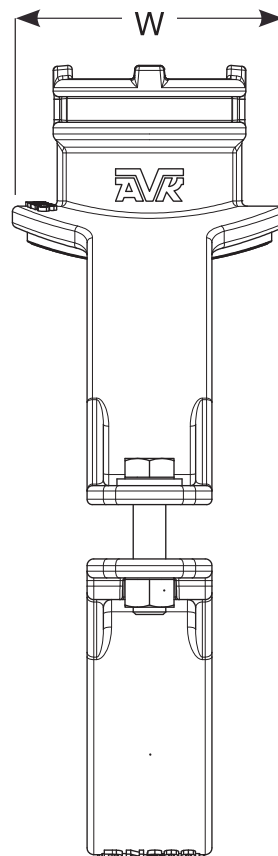
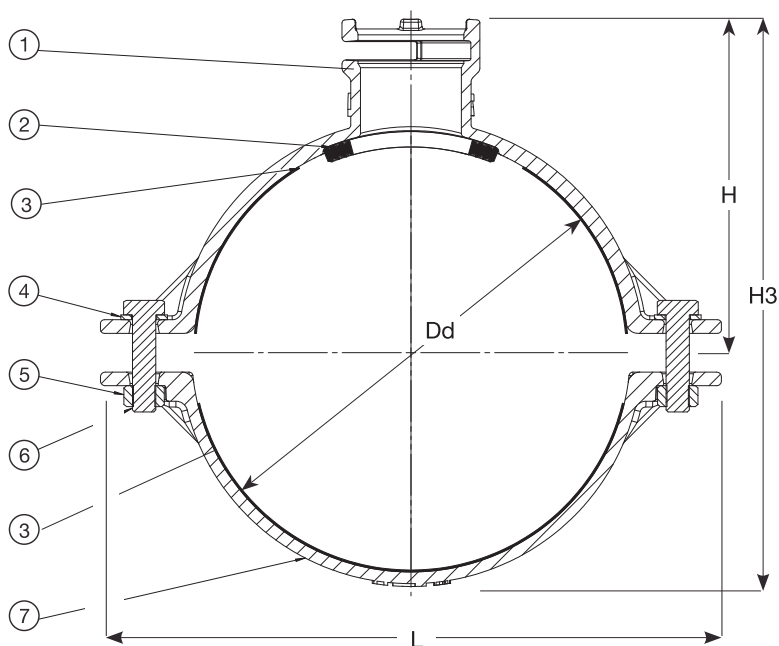
60 мм - 223 мм, PN 16

СЕРИЯ
100/14

Для труб из чугуна и стали
Выход DN 32 для задвижки SUPA LOCK™

Компоненты:

- | | | |
|-------------------------|----------|------------------------|
| 1. Верхняя часть хомута | 4. Шайба | 7. Нижняя часть хомута |
| 2. Резиновое уплотнение | 5. Гайка | |
| 3. Резиновая прокладка | 6. Болт | |



Артикул	Dd мм	H3 мм	H мм	L мм	W мм	Масса кг
100-067-14-320464	60 - 67	90	105	187	101	1.7
100-083-14-320464	76 - 83	100	105	187	101	1.7
100-099-14-320464	88 - 99	107	105	187	101	1.6
100-119-14-320464	114 - 119	117	105	216	101	1.8
100-171-14-320464	168 - 171	145	105	268	101	2.2
100-223-14-320464	219 - 223	172	105	320	101	2.6